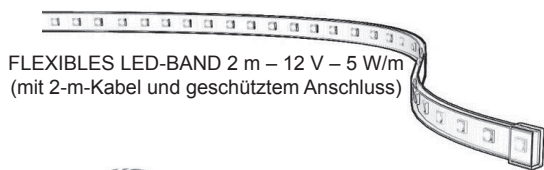


### BITTE VOR DER MONTAGE VON SICHTSCHUTZZÄUNEN AUFMERKSAM LESEN

Vor Beginn der Montage sollten Sie dieses Dokument vollständig lesen, um Fehler bei der Montage zu vermeiden. LED-Zubehör für PREMIUM-SICHTSCHUTZZÄUNE darf AUSSCHLIESSLICH mit Pfosten und Zubehör aus dem PREMIUM-Sortiment montiert werden. Wir übernehmen keine Haftung im Falle einer Nichtbeachtung der nachfolgenden Montageanleitung.

### Elemente des LED-Sets für PREMIUM-Sichtschutzzäune



FLEXIBLES LED-BAND 2 m – 12 V – 5 W/m  
(mit 2-m-Kabel und geschütztem Anschluss)



Verlängerungskabel 4 m  
(geschützt mit Stecker und Buchse)

TRANSFORMATOR  
36 W, 220 V/12 V  
(mit Kabeln und Anschlüssen)

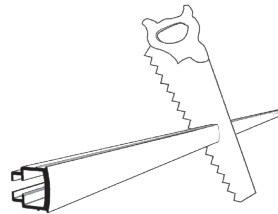
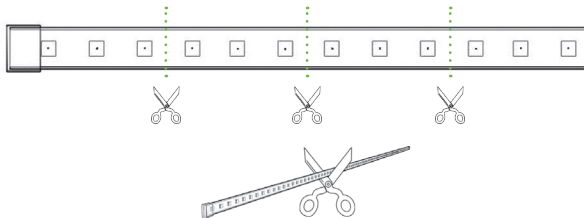


DIFFUSORLEISTE  
1.835 MM  
(aus weißem Kunststoff)



Die 4 oben genannten Elemente **sind nicht einzeln erhältlich**. Sie müssen ZWINGEND gemeinsam entsprechend der nachfolgenden Montageanleitung installiert werden.

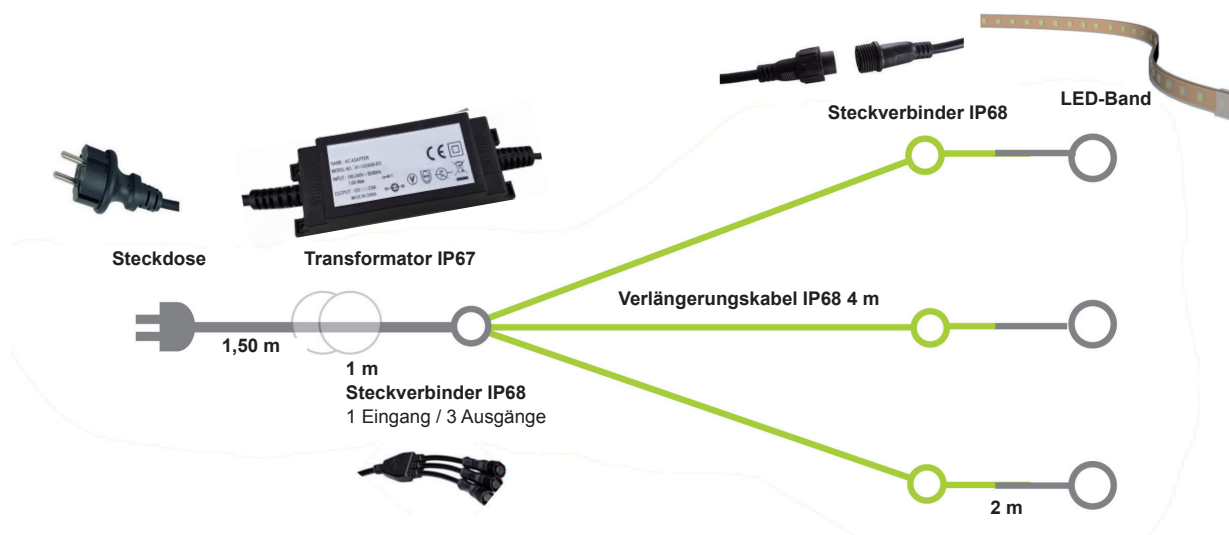
Der Benutzer kann in gewünschter Höhe im Abstand von 5 cm LED-Bänder installieren. Dazu muss er das flexible Band lediglich an den mit einem Scherensymbol gekennzeichneten Stellen mit einer Schere kappen (**Schnitt alle 5 cm möglich**) und die Kunststoff-Diffusorleiste in der gewünschten Höhe mit einer Metall- oder Holzäge zuschneiden.



Über die mitgelieferte Stromversorgung können bis zu drei LED-Bänder von 2 m Länge mit Strom versorgt werden. Zum Anschluss der Bänder an einen Transformator sind ggf. die mitgelieferten Verlängerungskabel (4 m) zu verwenden.

Anmerkung: Wenn eine LED-Stromversorgung nur 1 oder 2 LED-Bänder speist, sind die nicht verwendeten Anschlüsse der Multistekdose mit entsprechenden Dichtkappen (im Lieferumfang der Stromversorgung enthalten) zu versehen.

### Schaltplan für die Montage des LED-Sets für PREMIUM-Sichtschutzzäune



## SCHRITT 1.0:

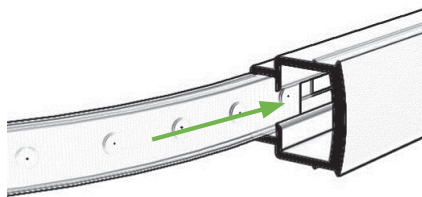
**ENTFERNEN** Sie die transparente Kunststoffkappe vom LED-Band (NICHT WEGWERFEN).



## SCHRITT 1.1:

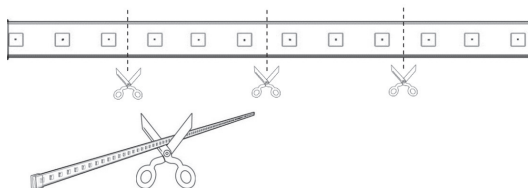
**SCHIEBEN** Sie das flexible LED-Band bis zum Anschlag in die Diffusorleiste. Verwenden Sie ggf. ein Silikonschmiermittel, um das LED-Band leichter in die Diffusorleiste schieben zu können.

**ACHTEN** Sie darauf, die LEDs zur Diffusorfläche hin AUSZURICHTEN.



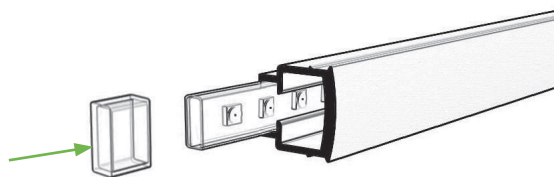
## SCHRITT 1.2:

**SCHNEIDEN** Sie mit einer Schere an den entsprechend gekennzeichneten Stellen (alle 5 cm) den Teil des LED-Bands, der über die Diffusorleiste hinaus ragt, so ab, dass sein Ende bündig mit der Diffusorleiste abschließt.



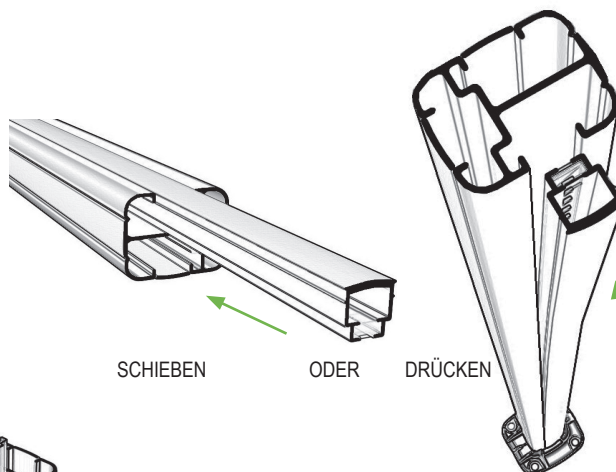
## SCHRITT 1.3:

**STECKEN** Sie **UNBEDINGT** die vorher entfernte Kappe wieder auf die Leiste, damit die Dichtheit gewährleistet wird. Die Kappe kann am LED-Band zusätzlich mit einem Klebpunkt befestigt werden.

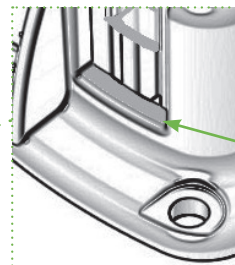
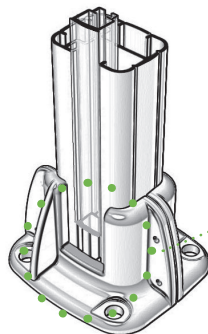


## SCHRITT 1.4:

Nach dem Zusammensetzen der Zubehörteile **DRÜCKEN** oder **SCHIEBEN** Sie die Diffusorleiste in eine der 3 vorhandenen Hohlkehlen am PREMIUM-Pfosten.



**ACHTUNG:** Die Diffusorleiste reicht bis zur Auflagefläche der Befestigungsplatte (sie darf nicht bis auf den Boden reichen). Das LED-Band ist stets 25 mm kürzer als der Pfosten (aufgrund des Überstands der Befestigungsplatte).



AUFLAGEFLÄCHE  
DER  
BEFESTIGUNGSPLATTE

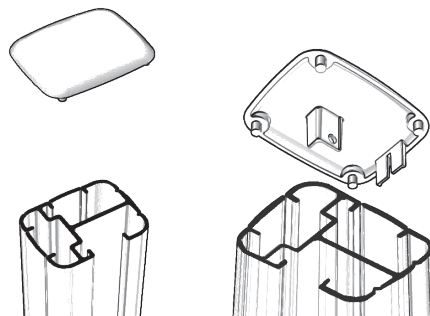
## SCHRITT 1.5:

### SETZEN Sie die Abdeckkappe auf den Pfosten.

Das Einsetzen der Abdeckkappe geschieht von Hand. Falls erforderlich, verwenden Sie einen Gummihammer (oder einen Hammer und einen Unterlageklotz aus Holz), um die Kappe einzusetzen. **(Die Verwendung scharfkantiger Werkzeuge ist nicht zu empfehlen, da dadurch die Farbe auf dem Pfosten und der Abdeckkappe beschädigt werden könnte.)**

Die Kappe darf nicht mechanisch auf dem Pfosten befestigt werden.

**ACHTUNG:** Beachten Sie bei der Installation der Abdeckkappe auf dem Pfosten die richtige Einbaulage: Die zwei Haken der Kappe müssen zur Verstärkungsrippe des Profils zeigen.



## ● Lichteigenschaften des LED-Sets für PREMIUM-Sichtschutzzäune

LED-Typ	SMD 3528
Farbe	Weiß
Farbtemperatur (CCT)	6.000-6.500 K
Lichtstrom	7-8 lm
Lichtausbeute	90 lm/W
Energieeffizienzklasse	A
Energieverbrauch	10 kWh/1.000 h
Lebensdauer LED-Modul	25.000 h

## ● PFLEGE UND HINWEISE ZUR NUTZUNG

- Vor dem Reinigen das Gerät immer AUSSCHALTEN und vom Stromnetz TRENNEN.
- Die Diffusorleiste ist ein Produkt auf Polymerbasis und erfordert keine besondere Pflege. Unter besonders schmutzigen Bedingungen kann die Leiste jedoch mit einem herkömmlichen, nicht-korrosiven Reinigungsmittel gereinigt werden. Dazu muss die Leiste nicht demontiert werden.
- Keinen Hochdruckreiniger für die Pflege verwenden.

## ● HINWEISE ZUR ENTSORGUNG



Entsorgung Ihres Altgeräts

Dieses Symbol – eine durchgestrichene Mülltonne auf Rädern – bedeutet, dass das Produkt von der Europäischen Richtlinie 2002/96/EG abgedeckt wird. Elektrogeräte sind an den von Ihrer Kommunalverwaltung vorgesehenen Sammelstellen getrennt zu entsorgen. Die Entsorgung gemäß den geltenden Regelungen verringert die nachteiligen Auswirkungen und möglichen Risiken für die Umwelt und die menschliche Gesundheit. Weitere Informationen zur Entsorgung Ihrer Beleuchtungsanlage erhalten Sie bei Ihrer Kommunalverwaltung, Ihrem Entsorgungsunternehmen oder in dem Fachgeschäft, in dem Sie dieses Produkt gekauft haben.