

N° Indigo 0 825 078 071

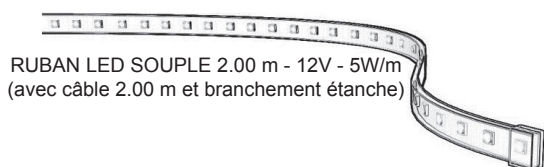
0,150 € TTC / MN

Infos pratiques sur [www.composite-premium.com](http://www.composite-premium.com)  
e-mail : [info@composite-premium.com](mailto:info@composite-premium.com)

### A LIRE ATTENTIVEMENT AVANT TOUTE POSE DU CLAUSTRAS

Avant le démarrage du chantier, nous vous conseillons vivement l'entière lecture de ce document afin d'appréhender tout problème de montage. L'accessoire LED pour CLAUSTRAS PREMIUM doit UNIQUEMENT être monté avec les poteaux et accessoires de la gamme PREMIUM. Nous déclinons toute responsabilité en cas de non-respect des instructions ci-dessous.

### Décomposition d'un kit LED pour claustra PREMIUM



RUBAN LED SOUPLE 2.00 m - 12V - 5W/m  
(avec câble 2.00 m et branchement étanche)

TRANSFORMATEUR ELECTRIQUE  
36 W 220 V / 12 V  
(avec câbles et branchements)



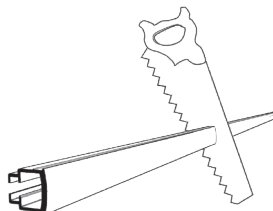
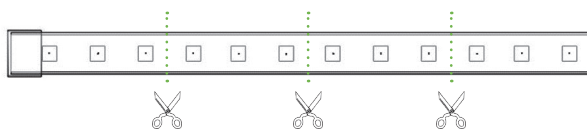
Rallonge électrique 4.00 m  
(avec branchements étanches mâle + femelle)

BANDEAU DIFFUSEUR  
1835 MM  
(en plastique blanc)



Les 4 éléments ci-dessus **ne peuvent pas être vendus séparément**. Ils doivent IMPERATIVEMENT être montés ensemble suivant les instructions de pose suivantes.

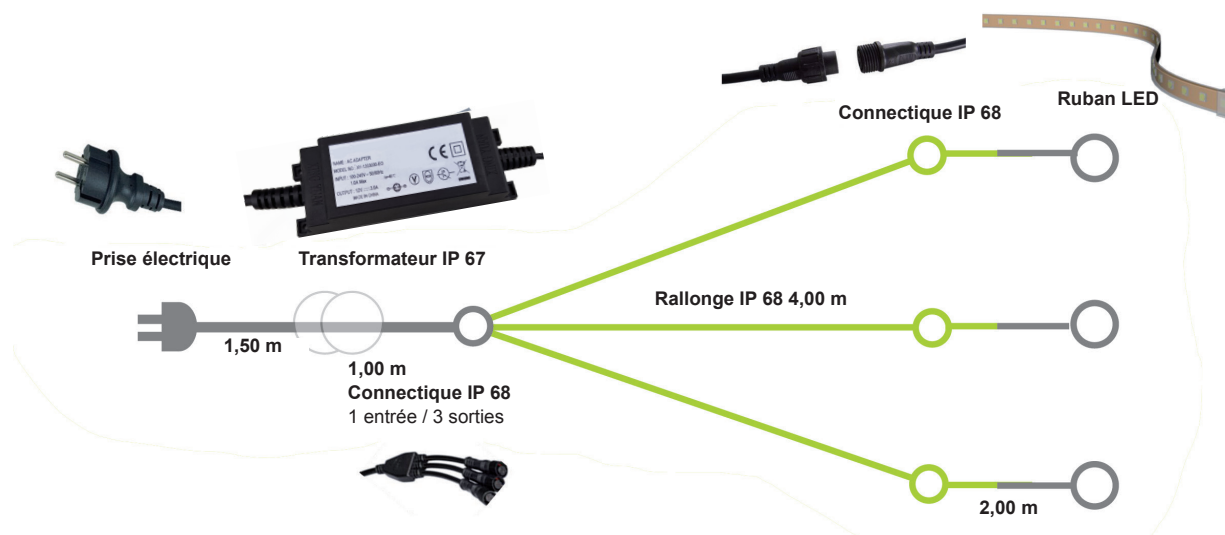
L'utilisateur pourra monter un ensemble de bandeau LED de la hauteur souhaitée, par pas de 5 cm. Il lui suffira de découper à l'aide d'une paire de ciseaux (**découpe possible tous les 5 cm**) le bandeau souple aux endroits indiqués par un logo « CISEAU » et de découper le bandeau plastique diffuseur à la hauteur souhaitée, à l'aide d'une scie à métaux ou une scie à bois.



L'alimentation LED peut être utilisée pour alimenter jusqu'à 3 rubans LED de 2 m. Si nécessaire, pour connecter les rubans au transformateur, utiliser les rallonges de 4.00 m fournies.

Remarque : Lorsqu'une alimentation LED n'alimente que 1 ou 2 rubans LED, veiller à placer les capuchons d'étanchéité (fournis avec l'alimentation) sur chaque sortie non utilisée de la multi-prise.

### Schéma électrique de montage du kit LED pour claustra PREMIUM



## ETAPE 1.0 :

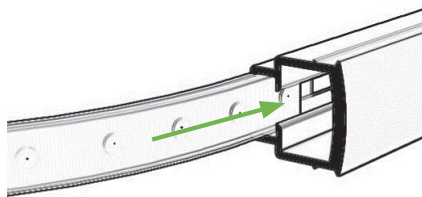
**OTER** le capuchon plastique souple transparent du bandeau LED (SANS LE JETER).



## ETAPE 1.1 :

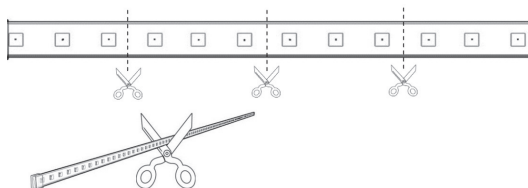
**INSERER** le bandeau LED souple à l'intérieur du bandeau diffuseur jusqu'au maximum. Il peut être nécessaire d'utiliser un lubrifiant silicone pour faciliter l'insertion du ruban LED dans le bandeau diffuseur.

ATTENTION à faire en sorte d'ORIENTER les LED vers la surface diffusante.



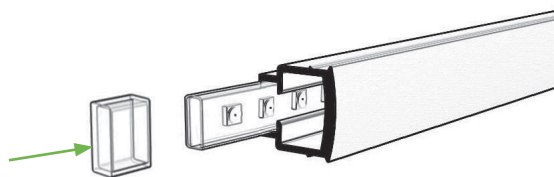
## ETAPE 1.2 :

**DECOUPER**, avec une paire de ciseaux et aux endroit indiqués par le logo (tous les 5 cm), la partie du ruban LED qui dépasse du bandeau diffuseur de telle sorte que son extrémité vienne au ras du bandeau diffuseur.



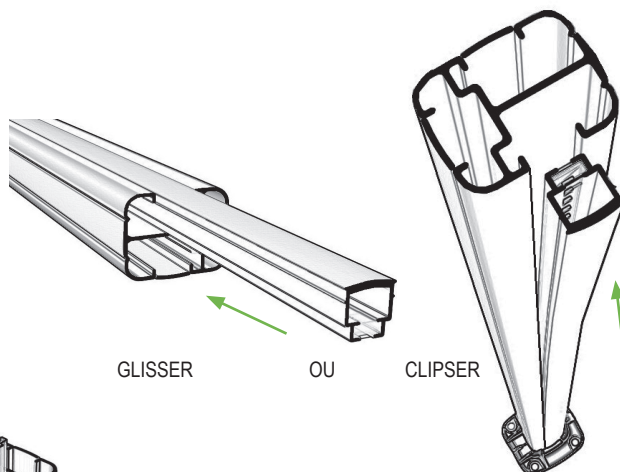
## ETAPE 1.3 :

**RE-INSERER IMPERATIVEMENT** le capuchon précédemment ôté, pour assurer l'étanchéité de l'ensemble. Il est possible d'ajouter un point de colle entre le capuchon et le bandeau LED.

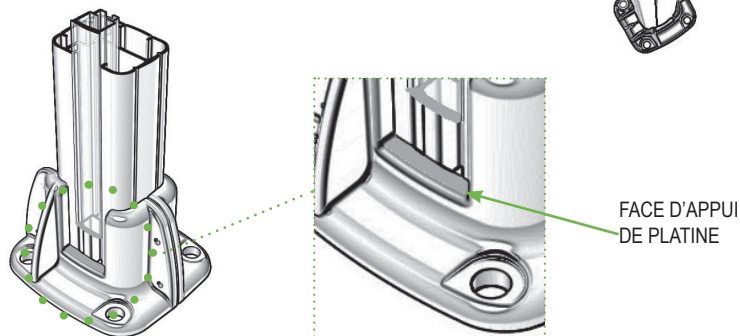


## ETAPE 1.4 :

Une fois le sous-ensemble constitué, **CLIPSER** ou **GLISSER** le bandeau diffuseur dans une des 3 gorges disponibles sur le poteau PREMIUM.



**ATTENTION** : le bandeau diffuseur descend jusqu'à la face d'appui de la platine (il ne doit pas descendre jusqu'au sol). Le bandeau LED est toujours 25 mm plus court que le poteau (dû à la surépais-seur de la platine).



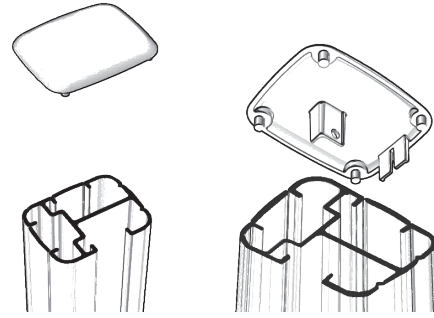
## ETAPE 1.5 :

### INSERER le capot sur le poteau.

La mise en place se fait à la main. Si besoin, se munir d'un maillet (ou d'un marteau et une cale de bois) pour finir de l'enfoncer (**nous déconseillons fortement tout outil tranchant qui pourrait endommager la peinture**).

Ne pas fixer mécaniquement le capot au poteau.

**ATTENTION**, il y a un sens de montage du capot sur le poteau : les deux crochets de maintien du capot doivent se monter sur la nervure centrale du profilé.



## ● Caractéristiques lumineuses du kit LED pour claustra PREMIUM

Type de LED	SMD 3528
Couleur	Blanc
Température de couleur (CCT)	6000 - 6500 K
Flux lumineux nominal	7-8 Lm
Efficacité lumineuse nominale	90 Lm/W
Classe d'Efficacité Energétique	A
Consommation énergétique	10 kWh / 1000h
Durée de vie du module LED	25000 h

## ● ENTRETIEN ET PRECAUTIONS D'USAGE

- ETEINDRE et DEBRANCHER systématiquement l'appareil avant de le nettoyer.
- Le bandeau diffuseur est un produit à base Polymère qui ne nécessite aucun entretien particulier. Il est toutefois envisageable, dans des conditions de salissures importantes, de nettoyer le bandeau avec un produit lessiviel classique, non corrosif. Pour cela, il n'est pas nécessaire de démonter le bandeau du poteau.
- Ne pas utiliser de nettoyeur haute pression pour l'entretien.

## ● ELIMINATION DES DECHETS



Elimination de votre ancien appareil

Ce symbole, représentant une poubelle sur roulettes barrée d'une croix, signifie que le produit est couvert par la directive européenne 2002/96/EC. Les éléments électriques doivent être jetés séparément dans les vide-ordures prévus à cet effet par votre municipalité. Une élimination conforme aux instructions aidera à réduire les conséquences négatives et risques éventuels pour l'environnement et la santé humaine. Pour plus d'information concernant l'élimination de votre appareil d'éclairage, veuillez contacter votre mairie, le service des ordures ménagères ou encore le magasin où vous avez acheté ce produit.